

МІНІСТЕРСТВО ОСВІТИ І НАУКИ УКРАЇНИ  
Львівський державний університет фізичної культури  
імені Івана Боберського


ПОГОДЖЕНО


Перший проректор Львівського державного  
університету фізичної культури  
імені Івана Боберського



ЗАТВЕРДЖУЮ

Ректор Львівського державного  
університету фізичної культури  
імені Івана Боберського

  
Ф.В. Музика  
"23" червня 2022 р.

  
Є.Н. Приступа  
"23" червня 2022 р.

ОСВІТНЬО-НАУКОВА ПРОГРАМА  
«ТУРИЗМ»

третього (освітньо-наукового) рівня вищої освіти

СТУПІНЬ ВИЩОЇ ОСВІТИ - Доктор філософії

ГАЛУЗЬ ЗНАНЬ 24 «Сфера обслуговування»

СПЕЦІАЛЬНІСТЬ 242 «Туризм»

СХВАЛЕНО

Вченою радою Львівського державного  
університету фізичної культури  
імені Івана Боберського  
від « 23 » червня 2022 р.

протокол № 9

Вчений секретар  У.М. Проценко

## ПЕРЕДМОВА

Освітньо-наукова програма (далі – ОНП) є нормативним документом Львівського державного університету фізичної культури імені Івана Боберського, в якому визначаються структура та зміст освітньої підготовки, встановлюються вимоги до форм та обсягу її забезпечення, вимоги до наукової підготовки доктора філософії в галузі знань 24 Сфера обслуговування спеціальності 242 «Туризм».

Програму сформовано відповідно до таких нормативно-правових документів: законів України: «Про освіту», «Про вищу освіту», «Про наукову і науково-технічну діяльність»; Постанови КМУ №1187 від 30.12.2015 р. «Ліцензійні умови провадження освітньої діяльності закладів освіти» (в редакції постанови КМУ від 24 березня 2021 р. № 365); Постанови КМУ №261 від 23.03.2016 р. «Про затвердження порядку підготовки здобувачів вищої освіти ступеня доктора філософії та доктора наук у вищих навчальних закладах (наукових установах)»; Постанови КМУ № 44 від 12 січня 2022 р. «Про затвердження Порядку присудження ступеня доктора філософії та скасування рішення разової спеціалізованої вченої ради закладу вищої освіти, наукової установи про присудження ступеня доктора філософії»; Постанови КМУ №266 від 29.04.2015 року «Про затвердження переліку галузей знань і спеціальностей, за якими здійснюється підготовка здобувачів вищої освіти»; Національної рамки кваліфікацій та нормативних документів Університету.

ОНП уперше впроваджена в 2016 році, ґрунтовно переглядалася у 2021 році, коли була затверджена нова редакція ОНП. Впродовж 2021-2022 н.р. чинна ОНП була оновлена з урахуванням пропозицій стейкхолдерів, розглянута на засіданнях кафедри туризму (протокол №7 від 28.04.2022 р.), Комісії з моніторингу якості освіти (протокол №5 від 18.05.2022 р.).

ОНП розроблена **робочою групою** у складі:

1. Голод Андрій Петрович, доктор економічних наук, професор, завідувач кафедри туризму (керівник).
2. Штойко Павло Іванович, доктор географічних наук, доцент, професор кафедри туризму.
3. Феленчак Юлія Богданівна, доктор економічних наук, доцент, доцент кафедри спортивного туризму.
4. Холявка Володимир Зеновійович, кандидат економічних наук, доцент, декан факультету туризму.
5. Худоба Володимир Володимирович, кандидат географічних наук, доцент, доцент кафедри туризму.
6. Никига Оксана Василівна, здобувач кафедри туризму.

Рецензії-відгуки зовнішніх стейкхолдерів (додаються)

## 1. Профіль освітньо-наукової програми зі спеціальності 242 «Туризм»

<b>1.1. Загальна інформація</b>	
<b>Повна назва закладу вищої освіти та структурного підрозділу</b>	Львівський державний університет фізичної культури імені Івана Боберського, відділ аспірантури та докторантури
<b>Ступінь вищої освіти та назва кваліфікації мовою оригіналу</b>	Доктор філософії Доктор філософії з туризму
<b>Офіційна назва освітньої програми</b>	Туризм
<b>Тип диплому та обсяг освітньо-наукової програми</b>	Диплом доктора філософії, 58 кредитів ECTS (освітня складова)
<b>Наявність акредитації</b>	Умовна (відкладена) акредитація до 17.05.2023 року
<b>Цикл/рівень</b>	НРК України – 9 рівень, FQ-EHEA – третій цикл, EQF-LLL – 8 рівень
<b>Передумови</b>	Освітній ступінь магістра (освітньо-кваліфікаційний рівень спеціаліста), регламентується Правилами прийому до ЛДУФК ім. І. Боберського
<b>Мова(и) викладання</b>	Українська
<b>Термін освітньо-наукової програми</b>	4 роки
<b>Інтернет-адреса постійного розміщення опису освітньо-наукової програми</b>	<a href="http://www.ldufk.edu.ua/">http://www.ldufk.edu.ua/</a>
<b>1.2. Мета освітньо-наукової програми</b>	
Підготовка висококваліфікованих, конкурентоспроможних та інтегрованих у світовий науково-інформаційний простір фахівців, які здатні на основі інноваційних ідей розв'язувати комплексні науково-прикладні завдання і здійснювати на високому рівні дослідницьку, науково-педагогічну та організаційну роботу у сфері туризму, зокрема у закладах вищої освіти.	
<b>1.3. Характеристика освітньо-наукової програми</b>	
<b>Предметна область і напрям</b>	Об'єкт вивчення: туризм як суспільне явище, вид економічної діяльності та складна соціоприродна система, яка охоплює географічні, соціально-економічні, екологічні, організаційно-правові аспекти, базується на ціннісних

	<p>орієнтаціях, міжкультурній взаємодії і сталому розвитку, є важливим складником державної і регіональної політики, компонентом професійної освіти та об'єктом дослідження туризмознавства.</p> <p>Теоретичний зміст предметної області: туризм, його структура і методологічні засади дослідження; туристичні системи, дестинації; концепції туризмознавства; геопросторова організація туристичної діяльності; інноваційний розвиток, модернізація туристичних систем; організація туристичної діяльності, менеджмент туристичних підприємств; соціалізація туризму; безпека туризму.</p>
<b>Орієнтація освітньо-наукової програми</b>	Освітньо-наукова, інноваційна
<b>Основний фокус освітньо-наукової програми</b>	<p>ОНП передбачає формування наукового світогляду, створення нових цілісних знань та/або професійної практики, розвиток необхідних компетентностей для здійснення науково-дослідної та викладацької діяльності у закладах вищої освіти, розв'язання в результаті наукових досліджень проблем розвитку туристичної сфери на різних просторових та структурно-функціональних рівнях на основі модернізаційної парадигми.</p> <p>Ключові слова: туризм, наукові дослідження, науково-педагогічна діяльність, інновації, модернізація.</p>
<b>Особливості (унікальність) програми</b>	<p>Міждисциплінарна, багатопрофільна підготовка висококваліфікованих фахівців-дослідників, здатних генерувати нові знання у сфері туризму та розробляти механізми практичного їх застосування з акцентом на регіональний контекст, яка базується на органічному поєднанні освітньої і наукової складових.</p> <p>Освітня складова об'єднує компоненти, що забезпечують формування у здобувачів третього (освітньо-наукового) рівня комплексу дослідницьких та освітньо-наукових компетентностей необхідних для проведення на високому рівні туризмознавчих досліджень та науково-педагогічної роботи за спеціальністю.</p> <p>Наукова складова передбачає виконання під керівництвом провідних фахівців ЛДУФК самостійного наукового дослідження у межах предметного поля спеціальності 242 «Туризм», публікацію його результатів у вигляді наукових статей, монографій, апробацію на конференціях, семінарах, впровадження у</p>

	практику діяльності підприємств, організацій та у навчальний процес.
<b>1.4. Придатність випускників до працевлаштування та подальшого навчання</b>	
<b>Придатність до працевлаштування</b>	<p>Випускники спроможні обіймати посади, кваліфікаційні вимоги яких передбачають наявність ступеня доктора філософії, зокрема науково-дослідницька та науково-педагогічна робота у закладах вищої освіти, науково-дослідних установах, органах управління тощо.</p> <p>Випускник може бути експертом, консультантом та радником із фахових питань у державних і приватних організаціях, в органах виконавчої влади, місцевого самоврядування, громадських організаціях.</p> <p>Випускник може займати такі посади, відповідно до державного класифікатора професій ДК 003:2010:</p> <p>1229.4 – керівники підрозділів у сфері освіти та виробничого навчання;</p> <p>1238 – керівники проектів та програм;</p> <p>2310.1 – професори та доценти;</p> <p>2310.2 – інші викладачі університетів та вищих навчальних закладів;</p> <p>2351.1 – наукові співробітники;</p> <p>2359.1 – наукові співробітники, наукові співробітники-консультанти;</p> <p>2419.3 – професіонали державної служби та місцевого самоврядування;</p> <p>2481 – професіонали в галузі туризму;</p> <p>2481.1 – наукові співробітники (туризмологія, екскурсознавство);</p> <p>2481.2 – туризмознавці.</p>
<b>Академічні права випускників</b>	Можливість продовження навчання у докторантурі
<b>1.5. Викладання та оцінювання</b>	
<b>Викладання та навчання</b>	<p>Освітній процес ґрунтується на особистісно орієнтованому, проблемно-орієнтованому, системному, компетентнісному, міждисциплінарному підходах. Викладання проводиться у вигляді лекцій, практичних занять, семінарів, інтерактивних та індивідуальних занять, презентацій, педагогічної практики, консультацій з викладачами, виконання завдань з самопідготовки, аналітичних, творчих, робіт, проведення наукових конференцій, семінарів тощо. Також передбачена самостійна робота, групова та</p>

	<p>індивідуальна проектна робота, підготовка наукових статей, тез, а також дисертаційної роботи.</p> <p>Методи навчання: словесні (пояснення, інструктаж, розповідь, бесіда, навчальна дискусія та ін.); наочні (ілюстрування, демонстрування, самостійне спостереження); практикоорієнтовані (курсіві проекти); інтерактивні, само розвиваючі.</p> <p>Забезпечується наукове керівництво, консультування з боку провідних фахівців для продукування нових ідей, розв'язання комплексних проблем у сфері туризму.</p> <p>Методичне забезпечення навчального процесу здійснюється через університетське віртуальне навчальне середовище (Moodle) та електронний репозитарій.</p>
<b>Оцінювання</b>	<p><i>Освітня складова програми.</i> Оцінювання знань здійснюється за результатами поточного та підсумкового контролю у вигляді заліків, іспитів, виконання і захисту курсових проектів, захисту практики. Оцінювання результатів навчання здійснюється на принципах об'єктивності, систематичності та системності, зрозумілості методики оцінювання.</p> <p><i>Наукова складова програми.</i> Оцінювання здійснюється на основі кількісних і якісних показників, що характеризуються підготовкою наукових праць і окремих частин дисертації відповідно до затвердженого індивідуального плану наукової роботи аспіранта; апробації результатів дослідження на наукових конференціях, семінарах тощо.</p> <p>Атестація аспіранта за результатами виконання індивідуального плану проводиться у формі публічного звіту після кожного семестру, а також у формі підсумкової річної атестації.</p>
<b>1.6. Програмні компетентності</b>	
<b>Загальні компетентності (ЗК)</b>	<p>ЗК 1. Здатність до абстрактного мислення, аналізу та синтезу нових знань, критичного оцінювання, переосмислення, генерування нових ідей та досягнення наукових цілей.</p> <p>ЗК 2. Здатність до оволодіння універсальними навичками дослідника, загальнонауковими (філософськими) компетентностями, спрямованими на формування системного наукового світогляду.</p> <p>ЗК 3. Здатність спілкуватися у професійному середовищі (усно і письмово) державною (українською)</p>

	<p>та іноземною мовою.</p> <p>ЗК 4. Здатність використовувати сучасні інформаційно-комунікаційні технології у науковій та педагогічній діяльності.</p> <p>ЗК 5. Здатність виявляти та вирішувати наукові і науково-прикладні проблеми, ухвалювати науково обґрунтовані рішення.</p> <p>ЗК 6. Здатність працювати самостійно та в команді, взаємодіяти з представниками різних професійних груп на національному та міжнародному рівні.</p> <p>ЗК 7. Здатність дотримуватися етичних принципів і норм у наукових дослідженнях, зокрема принципів академічної доброчесності.</p> <p>ЗК 8. Уміння розробляти наукові проекти та управляти ними, складати пропозиції щодо фінансування наукових досліджень та реєструвати права інтелектуальної власності.</p> <p>ЗК 9. Здатність до організації науково-педагогічної діяльності відповідно до чинних програмно-нормативних вимог.</p> <p>ЗК 10. Здатність до безперервного саморозвитку та самовдосконалення.</p>
<p><b>Фахові (спеціальні) компетентності (СК)</b></p>	<p>СК 1. Здатність до оволодіння глибинними знаннями із спеціальності, засвоєння основних концепцій, розуміння теоретичних і практичних проблем туризмознавства.</p> <p>СК 2. Здатність до визначення проблемного поля та формулювання наукових і науково-практичних завдань, вміння виявляти та реалізовувати взаємозв'язок наукового знання з практикою туристичної діяльності.</p> <p>СК 3. Здатність до формування методологічних засад туризмознавчих досліджень із позицій системного підходу та в контексті інноваційного розвитку.</p> <p>СК 4. Уміння застосовувати спеціалізовані методи і прийоми, необхідні для розв'язання значущих проблем у сфері професійної діяльності.</p> <p>СК 5. Здатність до започаткування, планування, реалізації та коригування послідовного процесу ґрунтового наукового дослідження у сфері туризму з дотриманням належної академічної доброчесності.</p> <p>СК 6. Здатність визначати та аналізувати сучасні тенденції розвитку туристичної сфери в Україні та світі, виокремлювати та вирішувати науково-практичні проблеми організації спеціалізованих видів туризму.</p>

	<p>СК 7. Здатність вільно спілкуватися з питань, що стосуються сфери наукових та експертних знань, з колегами, широкою науковою спільнотою, суспільством у цілому.</p> <p>СК 8. Здатність виділяти, розуміти та інтерпретувати інформацію іноземною мовою з проблеми наукового дослідження; представляти іноземною мовою результати власних наукових досліджень в усній та письмовій формах.</p> <p>СК 9. Здатність використовувати комп'ютерні та інформаційні технології для проведення наукових досліджень у сфері туризму.</p> <p>СК 10. Здатність розробляти та реалізовувати проекти, включаючи власні дослідження у сфері туризмознавства, здійснювати керівництво дипломними проектами здобувачів вищої освіти.</p> <p>СК 11. Здатність здійснювати педагогічну діяльність у закладах вищої освіти із застосуванням різних форм та методів проведення навчальних занять, організувати самостійну роботу студентів.</p> <p>СК 12. Уміння розробляти та оформлювати навчально-методичне забезпечення навчальних дисциплін, здійснювати підготовку навчальних та наукових видань за спеціальністю.</p>
--	---

### **1.7. Програмні результати навчання**

<p>ПРН 1. Володіти загальними дослідницькими компетентностями, системним науковим світоглядом та здатністю до генерування нових наукових ідей на засадах переосмислення наявних підходів, інноваційності та сталості.</p> <p>ПРН 2. Уміння узагальнювати результати наукового дослідження із застосуванням сучасних методологічних принципів, міждисциплінарних підходів; окреслювати предметне поле туризмознавчих досліджень та розуміти його місце у сучасній системі наукового пізнання.</p> <p>ПРН 3. Знання історичних передумов формування сучасних концепцій туризмознавства, їх ключових теоретико-методологічних положень; здатність застосовувати їх в науково-дослідній роботі для отримання нового знання, методик аналізу та синтезу в процесі дослідження тенденцій розвитку туристичної сфери.</p> <p>ПРН 4. Вільно володіти державною мовою, усно і письмово спілкуватися нею у професійному середовищі, організувати і здійснювати ефективні комунікації на різних рівнях.</p> <p>ПРН 5. Володіти усно і письмово іноземною мовою на рівні достатньому для взаємодії з представниками різних професійних груп у міжнародному контексті, опрацювання іноземних літературних джерел за фахом, презентації результатів власних досліджень.</p>
---



ПРН 6. Використовувати інформаційні технології для пошуку, обробки і аналізу даних про розвиток туристичної сфери на глобальному, національному, регіональному та локальному рівнях; розробляти шляхи удосконалення збору та обробки первинної інформації; застосовувати інноваційні підходи, прогностичні моделі у наукових дослідженнях.

ПРН 7. Ініціювати та реалізувати інноваційні наукові проекти, удосконалювати навички ефективного лідерства та комунікацій у науковій сфері.

ПРН 8. Демонструвати здатність до саморозвитку та самовдосконалення впродовж життя.

ПРН 9. Ідентифікувати та розв'язувати складні наукові і науково-прикладні проблеми, ухвалювати обґрунтовані рішення для сутнісної оптимізації різних напрямів туристичної діяльності.

ПРН 10. Мати здатність до започаткування, планування та реалізації процесу наукового дослідження у сфері туризмознавства з дотриманням принципів академічної доброчесності; уміти реєструвати авторські права на результати наукових досліджень і розробок.

ПРН 11. Володіти знаннями щодо закономірностей і принципів організації освітнього процесу у закладах вищої освіти, навичками планування і організації різних форм навчальних занять, а також самостійної роботи студентів.

ПРН 12. Уміти планувати і організовувати науково-педагогічну діяльність у закладах вищої освіти, розробляти необхідну документацію; знати нормативно-правові основи організації вищої освіти в Україні та міжнародні стандарти у цій сфері.

ПРН 13. Проводити оцінку туристичного потенціалу та ефективності функціонування туристичного комплексу країни; аналізувати та прогнозувати тенденції розвитку регіональних туристичних систем.

ПРН 14. Формувати стратегічні пріоритети та практичні механізми розвитку туристичних дестинацій, організації спеціалізованих видів туризму, зокрема спортивного; розробляти інноваційні моделі розвитку суб'єктів туристичної діяльності; обґрунтовувати підходи до гарантування безпеки та сталого розвитку туристичних систем різних рівнів.

ПРН 15. Використовувати досвід зарубіжних країн у реалізації програм розвитку туристичної сфери в Україні та її регіонах; аналізувати фактори зовнішнього середовища діяльності туристичних підприємств з метою формування інноваційних моделей їх розвитку.

### 1.8. Ресурсне забезпечення реалізації програми

<b>Кадрове забезпечення</b>	Кадрове забезпечення відповідає чинним Ліцензійним умовам. До навчального процесу залучаються фахівці-практики, у тому числі іноземні.
<b>Матеріально-технічне забезпечення</b>	Усі навчальні приміщення відповідають будівельним та санітарним нормам, забезпечені мультимедійним обладнанням, у наявності відповідна соціальна інфраструктура. Комп'ютерні лабораторії оснащені комп'ютерною технікою з доступом до міжнародних

	наукометричних баз і спеціалізованим програмним забезпеченням. Функціонує навчально-наукова лабораторія туризмознавства.
<b>Інформаційне та навчально-методичне забезпечення</b>	Використання фонду бібліотеки університету, у т.ч. електронного репозитарію, наукових бібліотек ЗВО м. Львова, Львівської національної наукової бібліотеки України імені В. Стефаника, Інтернет ресурсів та авторських розробок науково-педагогічних працівників, що розміщені на сайті Львівського державного університету фізичної культури імені І.Боберського та у віртуальному навчальному середовищі Moodle. Безкоштовний доступ до Інтернет-інструментарію вченого: ORCID, Scopus, Web of Science, Science Direct.
<b>9 – Академічна мобільність</b>	
<b>Національна кредитна мобільність</b>	Національна кредитна мобільність аспірантів, докторантів, наукових і науково-педагогічних працівників Університету, у т.ч. навчання, стажування, проходження практик, проведення наукових досліджень, викладання та підвищення кваліфікації організовується на підставі двосторонніх договорів між Львівським державним університетом фізичної культури імені І.Боберського та організаціями-партнерами: <a href="http://ldufk.edu.ua/index.php/stejkxolderi-1714.html">http://ldufk.edu.ua/index.php/stejkxolderi-1714.html</a>
<b>Міжнародна кредитна мобільність</b>	На основі двосторонніх договорів між Львівським державним університетом фізичної культури імені І.Боберського та ЗВО зарубіжних країн-партнерів, зокрема в рамках програми ERASMUS+: <a href="http://ldufk.edu.ua/index.php/mizhнародni-ugodi.html">http://ldufk.edu.ua/index.php/mizhнародni-ugodi.html</a>
<b>Навчання іноземних здобувачів вищої освіти</b>	Визначається Правилами вступу до ЛДУФК ім. І. Боберського

## 2. ПЕРЕЛІК КОМПОНЕНТ ОСВІТНЬО-НАУКОВОЇ ПРОГРАМИ ТА ЇХ ЛОГІЧНА ПОСЛІДОВНІСТЬ

### 2.1. Перелік компонент за блоками

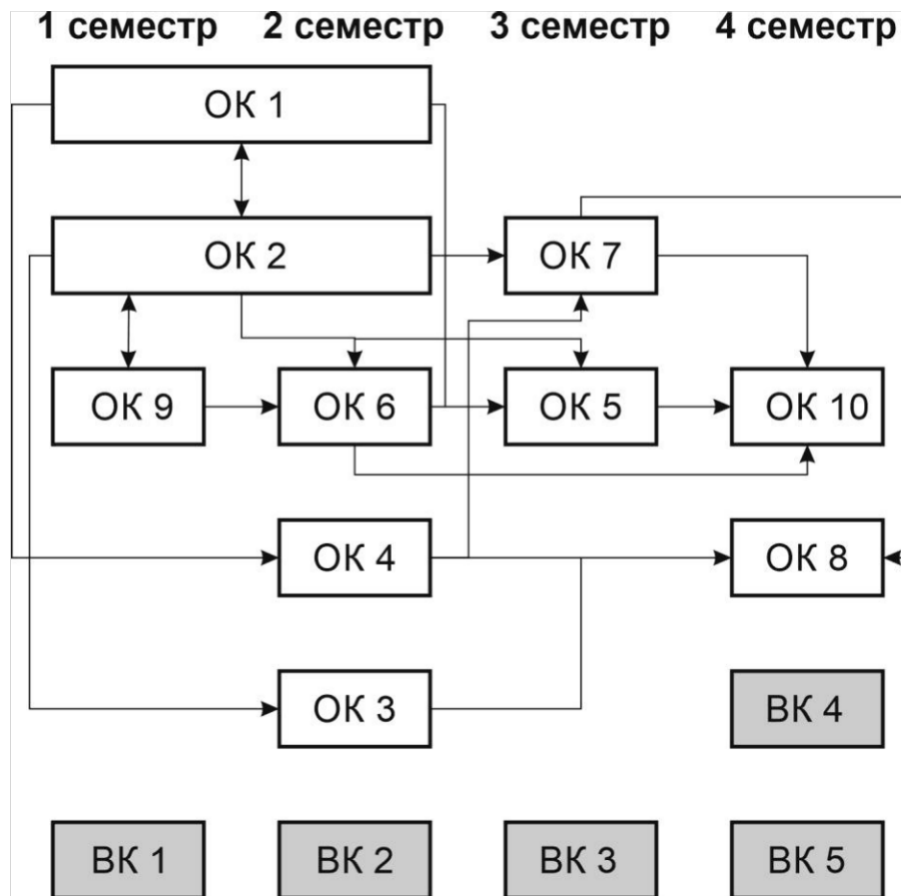
Код н/д	Компоненти освітньо-професійної програми	Кількість кредитів	Форма підсумкового контролю
<b>1. обов'язкові компоненти освітньо-наукової програми (ОК)</b>			
ОК 1	Філософія і методологія науки	4	Іспит
ОК 2	Методологія наукового дослідження та наукової діяльності	6	Залік, іспит
ОК 3	Модельовання й інформаційні технології в наукових дослідженнях	3	Залік
ОК 4	Академічна доброчесність та авторське право	3	Залік
ОК 5	Концепції туризмознавства	6	Іспит
ОК 6	Актуальні проблеми розвитку туристичної сфери	6	Залік
ОК 7	Програмно-нормативні основи діяльності науково-педагогічного працівника	3	Залік
ОК 8	Управління науковими проектами	3	Іспит
ОК 9	Іноземна мова професійного спілкування	6	Іспит
ОК 10	Педагогічна практика	3	Залік
Разом обов'язкові компоненти освітньо-наукової програми		43	
<b>2. Вибіркові компоненти освітньо-наукової програми (ВК)*</b>			
ВК 1	Вибіркова дисципліна 1	3	Залік
ВК 2	Вибіркова дисципліна 2	3	Залік
ВК 3	Вибіркова дисципліна 3	3	Залік
ВК 4	Вибіркова дисципліна 4	3	Залік
ВК 5	Вибіркова дисципліна 5	3	Залік
Разом вибіркові компоненти освітньо-наукової програми		15	Залік
Загальний обсяг освітньо-наукової програми: 58 кредитів			

\* Згідно із Законом України «Про вищу освіту» здобувачі вищої освіти мають право на «вибір навчальних дисциплін у межах, передбачених відповідною освітньою програмою та робочим навчальним планом, в обсязі, що становить не менш як 25 відсотків загальної кількості кредитів ЄКТС, передбачених для даного рівня вищої освіти.

При цьому здобувачі певного рівня вищої освіти мають право вибирати навчальні дисципліни, що пропонуються для інших рівнів вищої освіти, за погодженням з керівником відповідного факультету чи підрозділу».

Заклади вищої освіти самостійно визначають механізми реалізації права студентів на вибір навчальних дисциплін (описується відповідним Положенням).

## 2.2. Структурно-логічна схема освітньо-наукової програми



### 3. Форма атестації здобувачів вищої освіти

Відповідно до «Положення про організацію освітнього процесу для аспірантів та осіб, які здобувають вищу освіту ступеня доктора філософії поза аспірантурою у Львівському державному університеті фізичної культури імені Івана Боберського», аспірант двічі на рік (у січні і у липні) звітує про виконання індивідуальних планів на засіданні кафедри, до якої прикріплений. За результатами звіту кафедра ухвалює рішення щодо стану виконання аспірантом індивідуального плану та формулює рекомендації для подальшої навчальної та наукової роботи. Атестація відбувається в кінці навчального року (у вересні) під час засідання атестаційної комісії. Обговорення результатів дисертаційних досліджень аспірантів є обов'язковим у процесі їх атестації, під час якої аспіранти звітують про перебіг своїх індивідуальних дослідницьких проектів. Індивідуальні плани та атестаційні листки, заповнені та підписані належним чином, подаються аспірантами до відділу аспірантури та докторантури не пізніше, ніж за тиждень до проведення атестації. За позитивними підсумками

атестації відповідним наказом ректора аспірант переводиться на наступний рік навчання.

Відповідно до Закону України «Про вищу освіту» (ст.6, п.3) атестація осіб, які здобувають ступінь доктора філософії, здійснюється постійно діючою або разовою спеціалізованою вченою радою закладу вищої освіти чи наукової установи, акредитованою Національним агентством із забезпечення якості вищої освіти, на підставі публічного захисту наукових досягнень у формі дисертації.

Вимоги щодо оформлення дисертації встановлюються Міністерством освіти і науки України. Обсяг основного тексту дисертації встановлений на ОНП – 5,5-8 друкованих аркушів.

Здобувач ступеня доктора філософії має право на вибір спеціалізованої вченої ради. Підсумкова атестація аспірантів, що повністю виконали ОНП, завершується присудженням наукового ступеня доктора філософії в галузі знань 24 Сфера обслуговування за спеціальністю 242 Туризм із врученням диплома. Атестація здійснюється відкрито і публічно.

#### 4. Матриця відповідності програмних компетентностей компонентам освітньо-наукової програми

	ОК 1	ОК 2	ОК 3	ОК 4	ОК 5	ОК 6	ОК 7	ОК 8	ОК 9	ОК 10
ЗК 1	+	+								
ЗК 2	+	+								
ЗК 3							+		+	+
ЗК 4			+							
ЗК 5		+				+		+		
ЗК 6								+	+	
ЗК 7		+		+						
ЗК 8				+				+		
ЗК 9							+			
ЗК 10	+									+
СК 1					+					
СК 2		+			+					
СК 3		+								
СК 4		+	+							
СК 5		+		+						
СК 6						+				
СК 7						+			+	
СК 8									+	
СК 9			+							
СК 10								+		
СК 11							+			+
СК 12							+			+

**5. Матриця забезпечення програмних результатів навчання компонентами освітньо-наукової програми**

	ОК 1	ОК 2	ОК 3	ОК 4	ОК 5	ОК 6	ОК 7	ОК 8	ОК 9	ОК 10
ПРН 1		+			+					
ПРН 2		+			+					
ПРН 3		+			+					
ПРН 4							+	+		+
ПРН 5									+	
ПРН 6			+							
ПРН 7								+		
ПРН 8	+									+
ПРН 9					+	+				
ПРН 10				+						
ПРН 11							+			+
ПРН 12							+			+
ПРН 13						+				
ПРН 14						+				
ПРН 15						+				

## 6. Матриця відповідності програмних результатів навчання компетентностям освітньо-наукової програми

	ЗК 1	ЗК 2	ЗК 3	ЗК 4	ЗК 5	ЗК 6	ЗК 7	ЗК 8	ЗК 9	ЗК 10	СК 1	СК 2	СК 3	СК 4	СК 5	СК 6	СК 7	СК 8	СК 9	СК 10	СК 11	СК 12	
ПРН 1	+	+											+										
ПРН 2											+	+		+									
ПРН 3					+							+	+										
ПРН 4			+			+											+			+	+		
ПРН 5			+														+	+					
ПРН 6				+											+				+				
ПРН 7						+		+		+									+				
ПРН 8										+	+									+			
ПРН 9																+							
ПРН 10							+	+							+								
ПРН 11							+		+														+
ПРН 12									+												+		
ПРН 13														+		+							
ПРН 14					+											+							
ПРН 15			+														+						

## **7. Система внутрішнього забезпечення якості вищої освіти**

У Львівському державному університеті фізичної культури імені Івана Боберського функціонує система забезпечення якості освітньої діяльності та якості вищої освіти, що передбачає здійснення таких процедур і заходів:

- визначення принципів та процедур забезпечення якості вищої освіти;
- здійснення моніторингу та періодичного перегляду навчально-методичного забезпечення освітнього процесу;
- щорічне опитування здобувачів вищої освіти, науково-педагогічних працівників закладу вищої освіти та регулярно оприлюднення результатів таких оцінювань на офіційному веб-сайті закладу;
- забезпечення підвищення кваліфікації наукових і науково-педагогічних працівників (Університет практикує різні форми підвищення кваліфікації науково-педагогічних працівників щороку, упродовж п'яти років із накопиченням балів);
- забезпечення наявності необхідних ресурсів для організації освітнього процесу, за кожною освітньою програмою;
- забезпечення наявності інформаційних систем для ефективного управління освітнім процесом;
- забезпечення публічності інформації про освітні програми, ступені вищої освіти та кваліфікації;
- забезпечення ефективної системи запобігання та виявлення академічного плагіату у наукових працях працівників закладу вищої освіти і здобувачів вищої освіти;
- інших процедур і заходів.